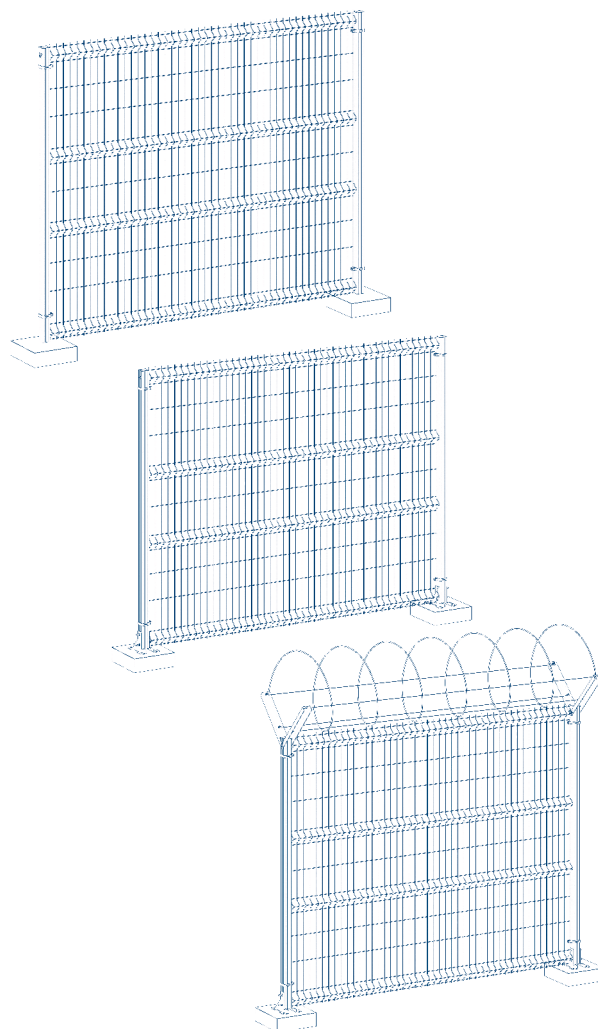


## Системы ограждений

Общие сведения	2
Транспортировка и хранение	2
Меры безопасности	2
Инструменты	4
Подготовительные работы	6
Тип закрепления в фундамент	7
Перепад по высоте	8
Варианты крепления на угловых опорах	8
Монтаж с креплением «хомут»	9
Монтаж комплектующих	10
Монтаж дополнительной комплектации	12
Последовательный монтаж	14
Шаблон для фрезеровки отверстий под наконечники	16
Шаблон для фрезеровки отверстий под фланцы	17



# 1. ОБЩИЕ СВЕДЕНИЯ

Системы ограждений — это современные металлические конструкции, состоящие из сварных секций, несущих опор, системы крепления. Подобные системы применяются для ограждения общественных учреждений, складов, школ, больниц, парков, спортивных и игровых площадок, военных объектов, железных дорог, коммерческих и промышленных объектов, зон высокого риска, режимных объектов.

Соблюдение рекомендаций по эксплуатации и обслуживанию, а также порядка монтажа ограждений, изложенных в инструкции, обеспечит длительный срок работы систем ограждений и существенно снизит риск возникновения несчастных случаев при установке и эксплуатации. Во время выполнения работ обя-

зательно соблюдайте правила техники безопасности. Производитель (концерн DoorHan) не осуществляет непосредственного контроля за монтажом систем ограждений, их обслуживанием и эксплуатацией, и не может нести ответственность за безопасность установки, эксплуатации и технического обслуживания изделий.

Содержание инструкции не может служить основанием для предъявления любого вида претензий.

Производитель оставляет за собой право вносить изменения в конструкцию, а также настоящую инструкцию без предварительного уведомления заказчика.

# 2. ТРАНСПОРТИРОВКА И ХРАНЕНИЕ

Перед транспортировкой готовой продукции удостоверьтесь в соответствии всех частей комплекта заказанного ограждения, полноте комплектации и целостности упаковки всех составных частей.

Погрузочно-разгрузочные работы необходимо выполнять только с соблюдением мер безопасности для работников монтажной бригады и мер предосторожности для исключения механических повреждений продукции.

Хранение продукции на месте проведения монтажных работ также нужно осуществлять при соблюдении требований межотраслевых правил по охране труда. Материалы (конструкции) следует размещать на вы-

ровненных площадках, принимая меры против самопроизвольного смещения, просадки, осыпания и раскатывания складироваемых материалов при условии сохранности упаковки и защитного покрытия. Пакеты с металлическими секциями, опорами и аксессуарами должны храниться под навесами или в закрытых неотапливаемых складских помещениях, уложенными на поддоны.

После распаковки все упаковочные материалы должны утилизироваться согласно нормам СанПиН и требованиям санитарно-эпидемиологического законодательства РФ.

# 3. МЕРЫ БЕЗОПАСНОСТИ

## 3.1. ОБЩИЕ МЕРЫ БЕЗОПАСНОСТИ

Все работы следует выполнять в точном соответствии со СНиП 12-03-2001, 12-04-2002 «Безопасность труда в строительстве», СНиП 3.02.01-87 «Земляные сооружения. Основания и фундаменты», СНиП 2.02.03-85 «Свайные фундаменты», СНиП 3.06.03-85 «Автомобильные дороги», а так же другими нормативными документами, принятыми в соответствующих субъектах Российской Федерации.

Монтаж должен выполнять квалифицированный персонал в соответствии с действующими нормами безопасности. Минимальный состав бригады — 2 человека. Монтажные работы допускается производить только в спецодежде, не стесняющей движения, а также в защитной каске и перчатках. При сверлении материалов, дающих отлетающую стружку, следует применять защитные очки. Для защиты органов дыхания от строительной пыли нужно применять респиратор. Слесарный молоток должен иметь гладкие, слегка выпуклые поверхности бойка, без выбоин, сколов, наклепа, сколов и трещин. Длина рукоятки молотка должна быть

не менее 250 мм; молотки должны быть прочно надеты на рукоятки и закреплены клиньями. Все инструменты, имеющие заостренные концы для рукояток, должны иметь рукоятки длиной не менее 150 мм. Деревянные рукоятки должны быть стянуты бандажными кольцами. Ударные инструменты не должны иметь косых и сбитых затылков, трещин, заусенцев. Гаечные ключи не должны иметь трещин и забоин, должны соответствовать размерам гаек и головок болтов. Для переноски рабочего инструмента к месту работы необходимо использовать специальную сумку или ящик. При работе для укладки инструмента следует использовать специальные пояса. Класть инструменты в карманы спецодежды запрещается.

### 3.2. МЕРЫ БЕЗОПАСНОСТИ ПРИ РАБОТЕ НА ВЫСОТЕ

К работам, выполняемым на высоте, относятся работы на высоте 1,5 м и более от поверхности пола. При данных работах следует пользоваться предохранительным монтажным поясом. В случае, когда нет возможности закрепления предохранительного пояса за элементы строительной конструкции, следует пользоваться страховочным канатом, предварительно заведенным за элементы строительной конструкции. Приспособления и инструменты должны быть закреплены (привязаны) во избежание их падения при работе на конструкциях, под которыми расположены находящиеся под напряжением токоведущие части.

- Применение предохранительных поясов со стропами из металлической цепи при работе на конструк-

циях, под которыми расположены находящиеся под напряжением токоведущие части, ЗАПРЕЩЕНО.

- Подача вверх элементов конструкции, инструмента и монтажных приспособлений должна осуществляться с помощью «бесконечного» каната. Стоящий внизу работник должен удерживать канат для предотвращения раскачивания груза и приближения к токоведущим частям.
- Запрещается стоять под лестницей, с которой производятся работы.
- Запрещается подбрасывать какие-либо предметы для подачи работающему наверху. Подача должна осуществляться при помощи прочной веревки.

### 3.3. МЕРЫ БЕЗОПАСНОСТИ ПРИ РАБОТЕ С ИСПОЛЬЗОВАНИЕМ ЛЕСТНИЦ И СТРЕМЯНОК

Приставные лестницы и стремянки должны быть снабжены устройством, предотвращающим возможность сдвига и опрокидывания при работе. Нижние концы приставных лестниц и стремянок должны иметь оков-

ки с острыми наконечниками для установки на грунте, а при использовании лестниц на гладких поверхностях (металле, плитке, бетоне) на них надеваются башмаки из резины или другого нескользящего материала.

#### ⚠ ЗАПРЕЩАЕТСЯ:

- работать с приставной лестницы, стоя на ступеньке, находящейся на расстоянии менее 1 м от верхнего конца лестницы;
- работать с механизированным инструментом с приставных лестниц;
- работать с двух верхних ступенек стремянок, не имеющих перил или упоров;
- находиться на ступеньках приставной лестницы или стремянки более чем одному человеку;
- стоять под лестницей, на которой производится работа;
- класть инструмент на ступени лестниц и стремянок.

### 3.4. МЕРЫ БЕЗОПАСНОСТИ ПРИ РАБОТЕ С ЭЛЕКТРОИНСТРУМЕНТОМ

К работе с электроинструментом допускаются лица, прошедшие специальное обучение и инструктаж на рабочем месте, имеющие соответствующую квалификационную группу по электробезопасности. При проведении монтажных работ следует пользоваться электроинструментом, работающим при напряжении не выше 380/220 В. Выбор класса электроинструмента производится в зависимости от категории помещения по степени опасности поражения электротоком.

Металлический корпус электроинструмента, работающего при напряжении выше 42 В переменного тока и выше 110 В постоянного тока в помещениях с повышенной опасностью, особо опасных и в наружных установках, должен быть заземлен. Вилка подключения должна быть с заземляющим контактом. Подключите инструмент к электросети, имеющей заземление. Используемые удлинители должны иметь вилку и розетку с заземляющими контактами. При работе с таким инструментом следует пользоваться защитными средствами (резиновыми перчатками, галошами). Защитные средства должны быть испытаны в установленном законодательством порядке. Перед началом работы следует произвести проверку:

- комплектности и надежности крепления деталей;
- исправности кабеля (шнура), его защитной трубки и штепсельной вилки, целостности изоляционных деталей корпуса, рукоятки и крышек щеткодержателей, наличия защитных кожухов и их исправности (проверить внешним осмотром);
- исправности цепи заземления (между корпусом и заземляющим контактом штепсельной вилки);
- четкости работы выключателя;
- работы электроинструмента на холостом ходу.

### 3.5. МЕРЫ БЕЗОПАСНОСТИ ПРИ ПРОВЕДЕНИИ ЭЛЕКТРОМОНТАЖНЫХ РАБОТ

Электромонтажные работы следует выполнять в соответствии с правилами устройства электроустановок (ПУЭ) и с соблюдением правил техники безопасности (ПТБ) при эксплуатации электроустановок потребителей.

## 4. ИНСТРУМЕНТЫ

Убедитесь, что применяемые инструменты и материалы, полностью исправны и соответствуют действующим нормам безопасности, стандартам и инструкциям. Набор инструмента может изменяться в зависимости от комплектации конкретного заказа и типа установки.

Задача монтажника — выбрать подходящий набор инструментов, достаточный для установки изделия.

Рис. 1. Карандаш

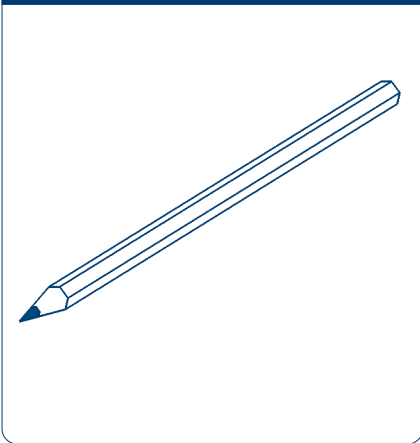


Рис. 2. Рулетка на 30 метров

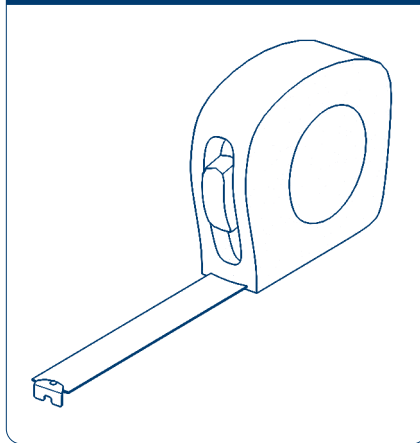


Рис. 3. Строительный уровень

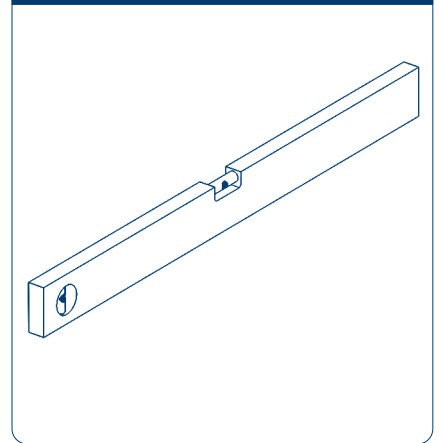


Рис. 4. Набор отверток

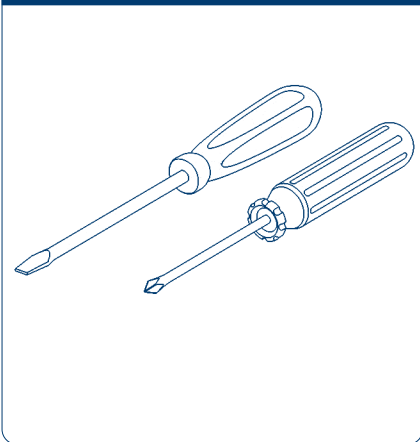


Рис. 5. Шуруповерт

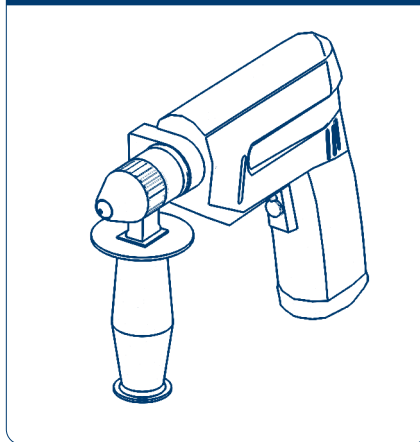


Рис. 6. Комплект сверл

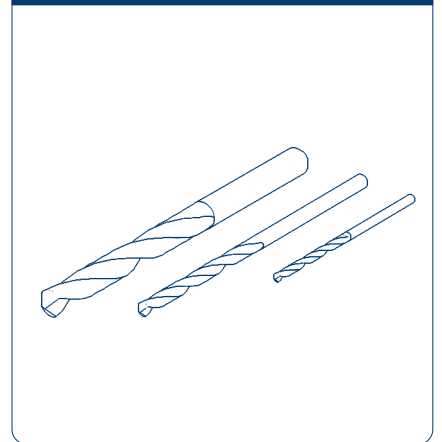


Рис. 7. Набор головок

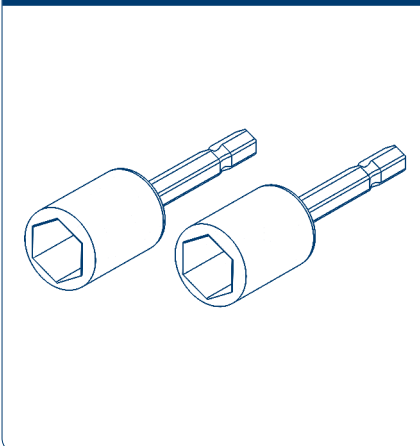


Рис. 8. Комплект гаечных ключей

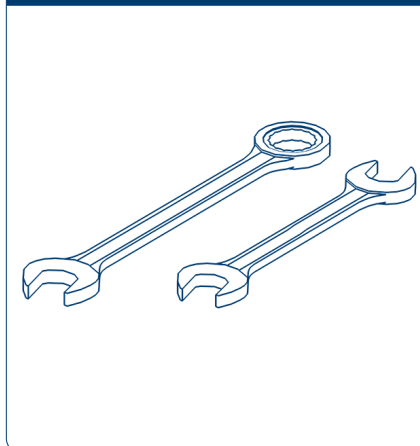


Рис. 9. Стремянка

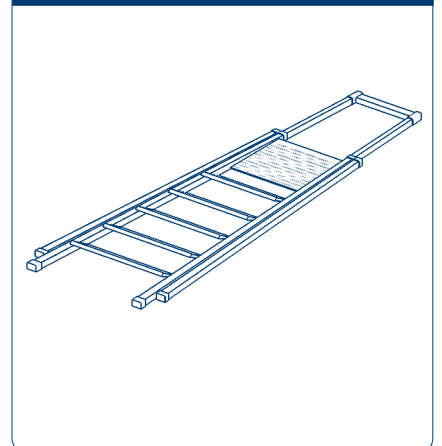


Рис. 10. Каска

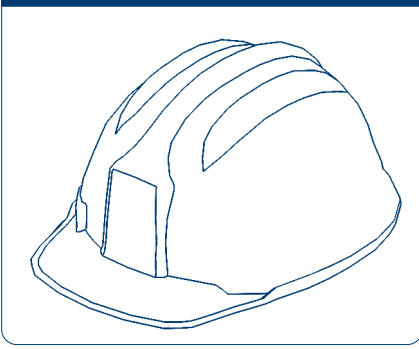


Рис. 11. Молоток

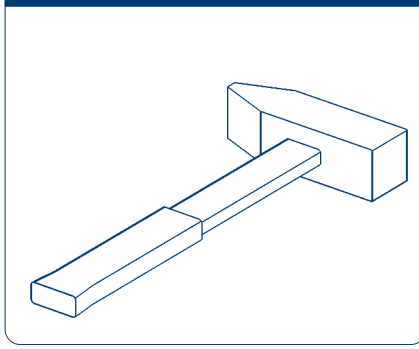


Рис. 12. Пассатижи

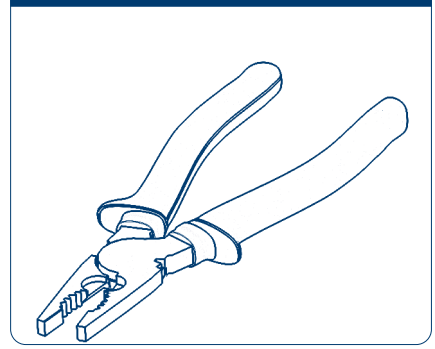


Рис. 13. Перчатки и спецодежда

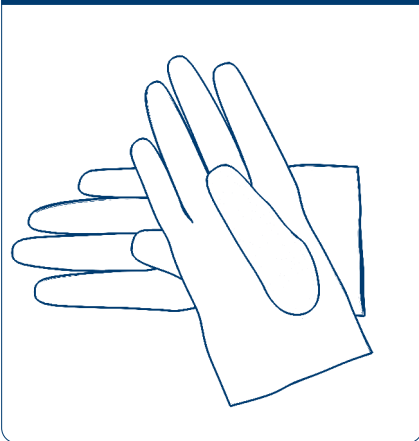


Рис. 14. Очки защитные

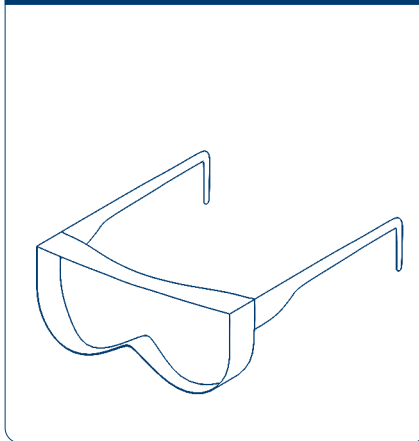


Рис. 15. Мотобур земляной

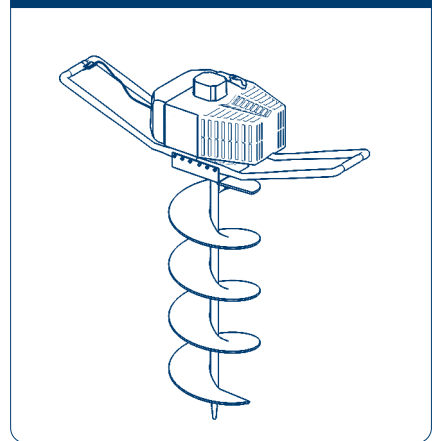


Рис. 16. Шнур строительный

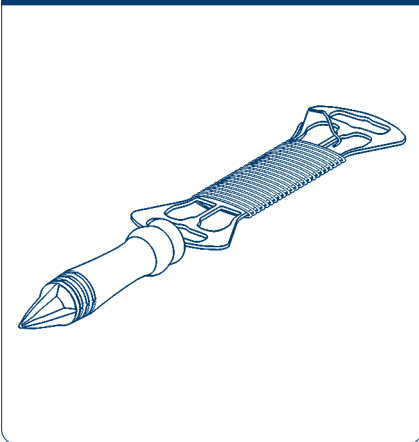


Рис. 17. Лопата

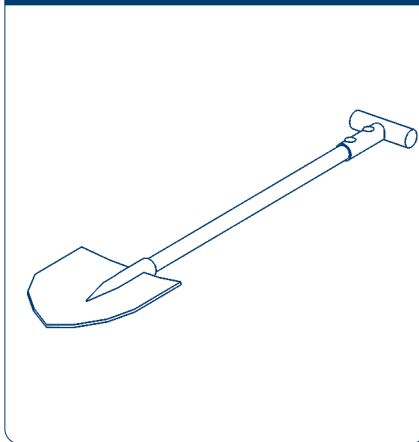


Рис. 18. Веха геодезическая

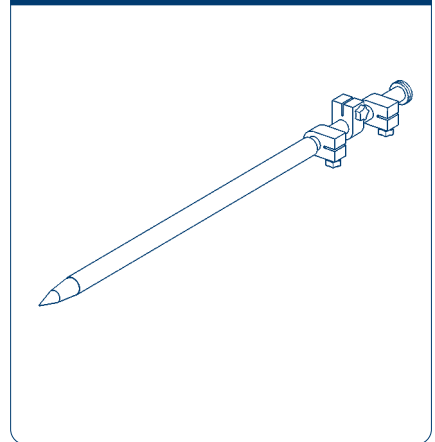


Рис. 19. Деревянные распорки

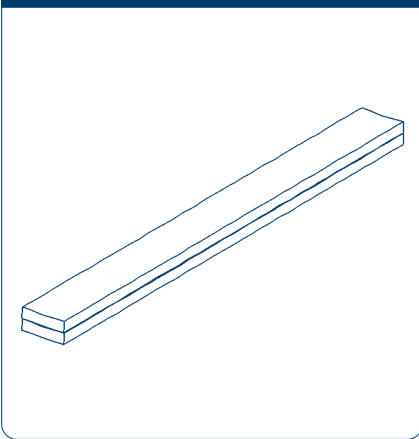
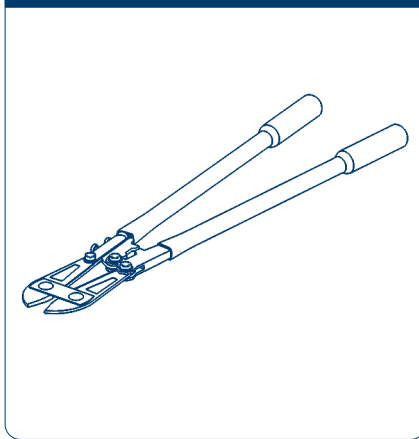


Рис. 20. Болторез



## 5. ПОДГОТОВИТЕЛЬНЫЕ РАБОТЫ

Место проведения монтажа должно быть подготовлено в соответствии с требованиями проектной документации. Перед началом работ следует выполнить подготовку трассы вновь строящегося ограждения для обеспечения оптимального монтажа изделия.

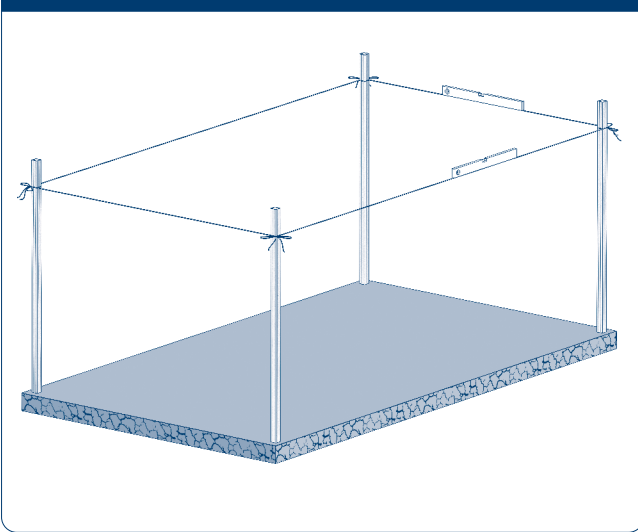
Перед монтажом следует отметить все точки поворотов трассы периметра, места расположения ворот

и калиток, выполнить профилирование и разметку трассы периметра, а также провести подготовительные земляные работы. Разметку трассы периметра следует начинать с установки базовых вешек в местах установки столбов распашных или откатных ворот и у стен примыкающих зданий.

### ▲ ПРИМЕЧАНИЕ:

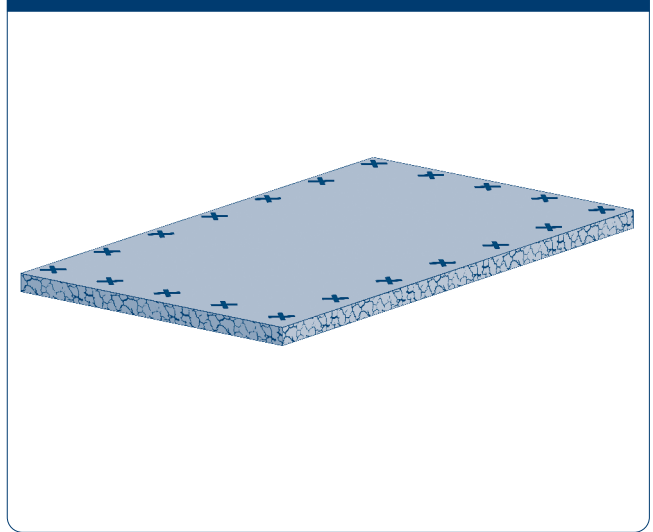
Если в составе ограждения будут ворота, то разметку мест для установки опор ограждения следует выполнять, начиная от них. При этом лицевые стороны опор ограждения должны находиться в одной плоскости с лицевыми сторонами столбов ворот (для крепления «скоба») или соосно (для крепления «хомут»).

Рис. 1



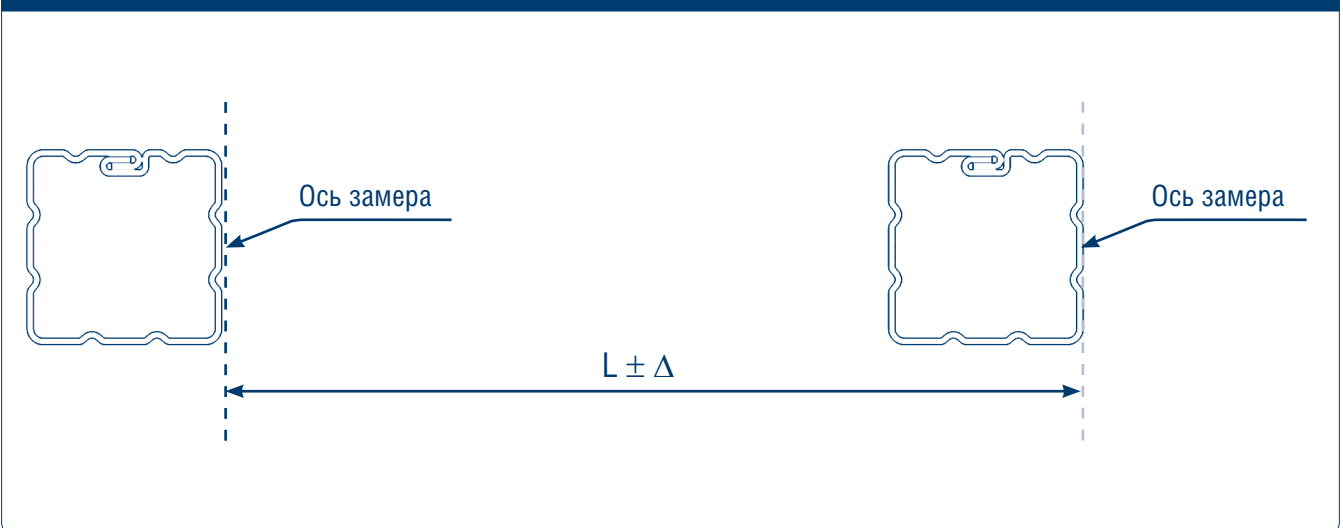
Разметьте площадку для установки. В крайних точках огораживаемого участка установите разметочные столбы (на их месте впоследствии будут установлены постоянные опоры). Натяните между столбами шнур на уровне предполагаемого ограждения.

Рис. 2



Разметьте площадку под установку ограждения. Отметьте места установки опор.

Рис. 3



Расстояние между опорами определяется межосевым расстоянием ограждения, указанным в параметрах заказа, а также в технической документации на сайте. Расстояние между опорами измеряется рулеткой. Рекомендуем выполнить проверку межосевого расстояния между односторонними гранями (см. рис. 3 выше).

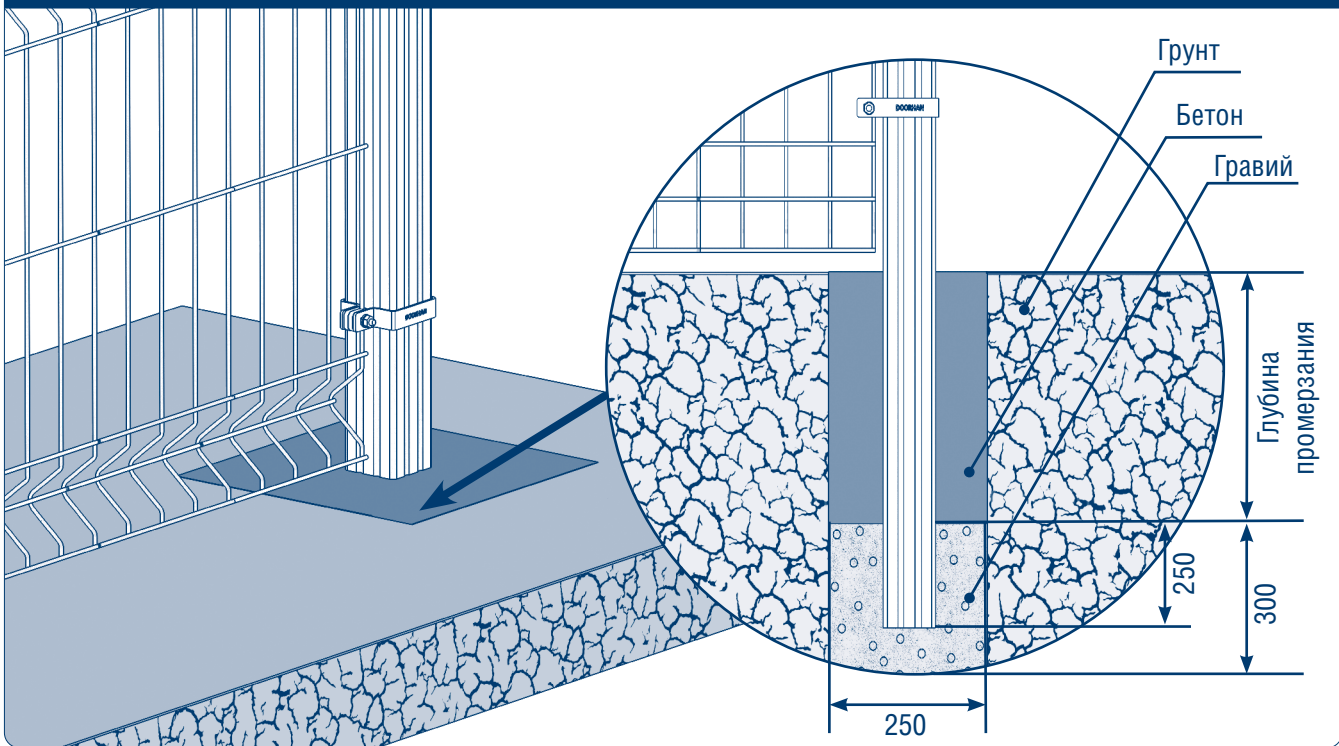


## 6. ТИП ЗАКРЕПЛЕНИЯ В ФУНДАМЕНТ

### 6.1. УСТАНОВКА ОПОР С БЕТОНИРОВАНИЕМ

1. В заранее размеченных местах сделайте отверстия диаметром не менее 250 мм и глубиной на 300 мм больше глубины промерзания в вашем регионе.
2. Присыпьте гравий и выровняйте им высоту опоры по высоте ограждения, отмеченной натянутым шнуром.
3. Выровняйте опору по центру скважины и досыпьте гравия для фиксации.
4. Залейте бетон в скважину соблюдая уровень установки опоры.

Рис. 1

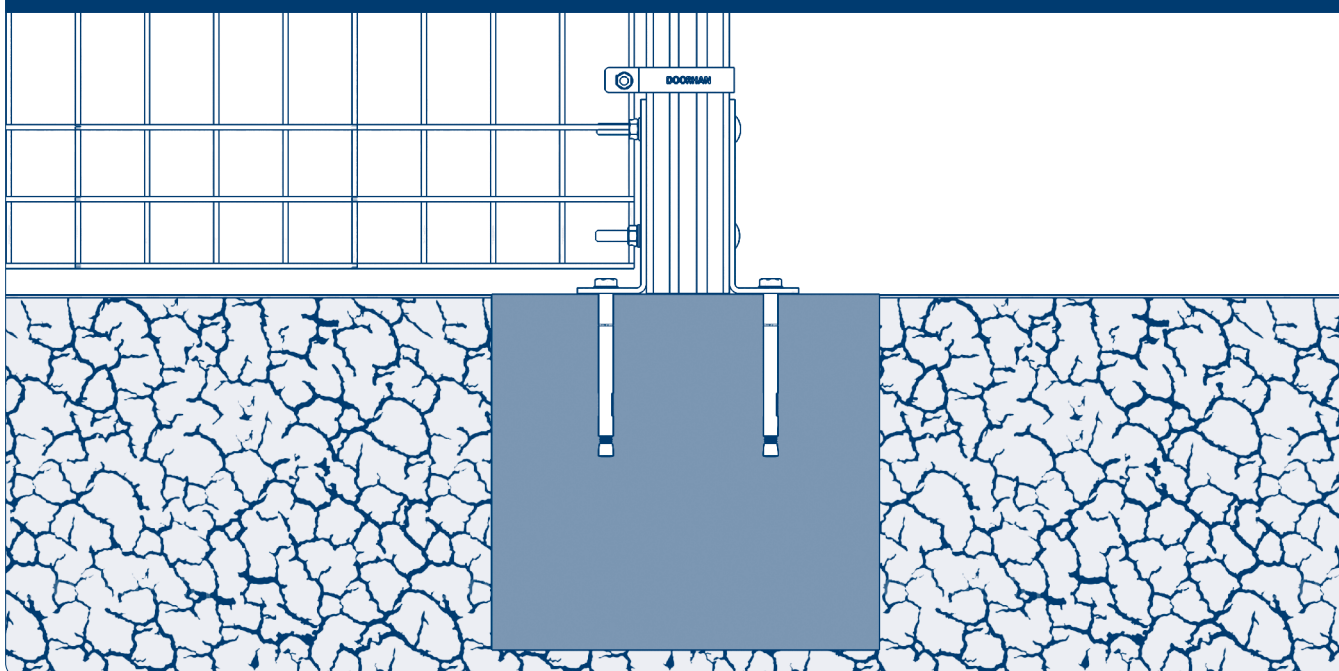


### 6.2. УСТАНОВКА ОПОР НА ЖЕСТКОЕ ОСНОВАНИЕ

В качестве фундамента под опору с фланцем может применяться любой вид фундамента (ленточный, монолитный и т. д.) Минимальные размеры точки опоры для установки фланца — 290 × 270 мм.

Крепление фланца происходит при помощи анкерных болтов или иного вида закрепления.

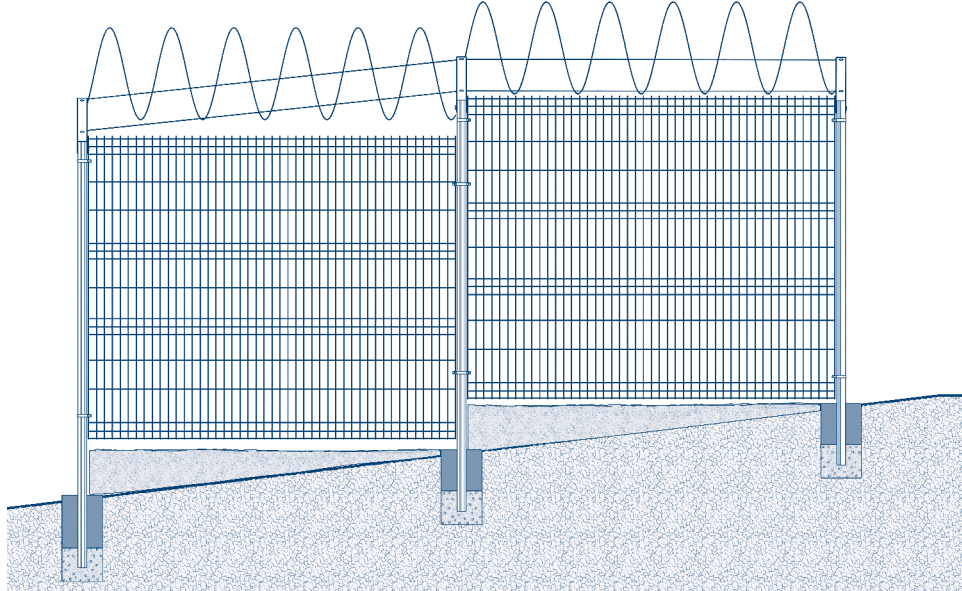
Рис. 2



## 7. ПЕРЕПАД ПО ВЫСОТЕ

1. Сместить секции по высоте.
2. Засыпать грунтом образовавшийся просвет (желательно перемешать с гравием или щебнем).
3. При креплении на комплекте крепежа «хомут» необходимо сверху и снизу заменить двусторонние комплекты на односторонние.
4. При креплении на скобы потребуется по две дополнительные скобы на опору.
5. Допускается подрезка секций под углом с последующей антикоррозионной обработкой.

Рис. 1



## 8. КРЕПЛЕНИЕ НА УГЛОВЫХ ОПОРАХ

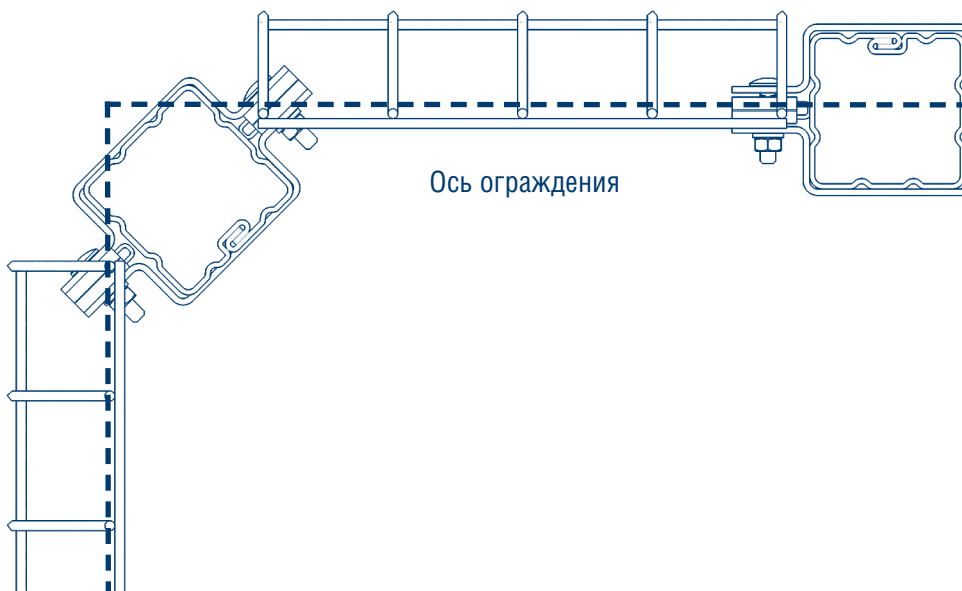
### 8.1. КРЕПЛЕНИЕ БЕЗ ПРИМЕНЕНИЯ ДОПОЛНИТЕЛЬНЫХ КРЕПЕЖЕЙ

Внутри стандартного комплекта хомута секция может поворачиваться на любой угол, что не требует применения дополнительных комплектов крепежа.

#### ▲ ПРИМЕЧАНИЕ:

Необходимо иметь в виду, что в этом случае идет смещение опоры внутрь угла ограждения!

Рис. 1





## 8.2. КРЕПЛЕНИЕ С ПРИМЕНЕНИЕМ ДОПОЛНИТЕЛЬНЫХ КРЕПЕЖЕЙ

При применении дополнительных комплектов исключается смещение опоры внутрь угла ограждения.

### ⚠ ПРИМЕЧАНИЕ:

Необходимо использовать двойное количество комплектов односторонних хомутов!

Рис. 2



В случаях, когда остаток проема до угловой опоры не кратен ширине панели, необходимо подрезать панели в размер при помощи болтореза или кусачек. Обрезку выполнять вблизи вертикального прутка для исключения выпусков по бокам. После подрезки необходимо обработать места среза окрашиванием.

## 9. МОНТАЖ С КРЕПЛЕНИЕМ «ХОМУТ»

Крепление сетки в фиксаторе хомута производить между опорой и болтом хомута.

Рис. 1. Правильный вариант крепления секции

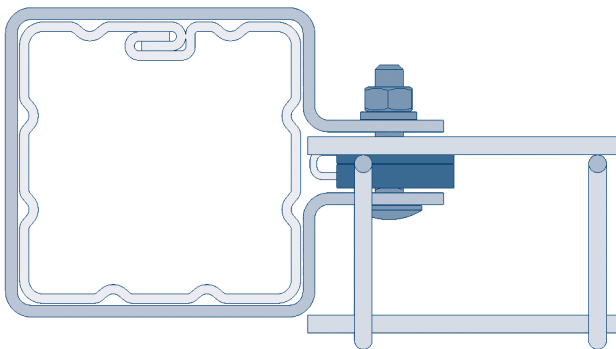
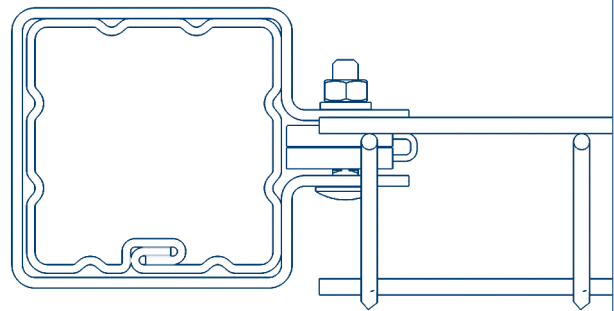


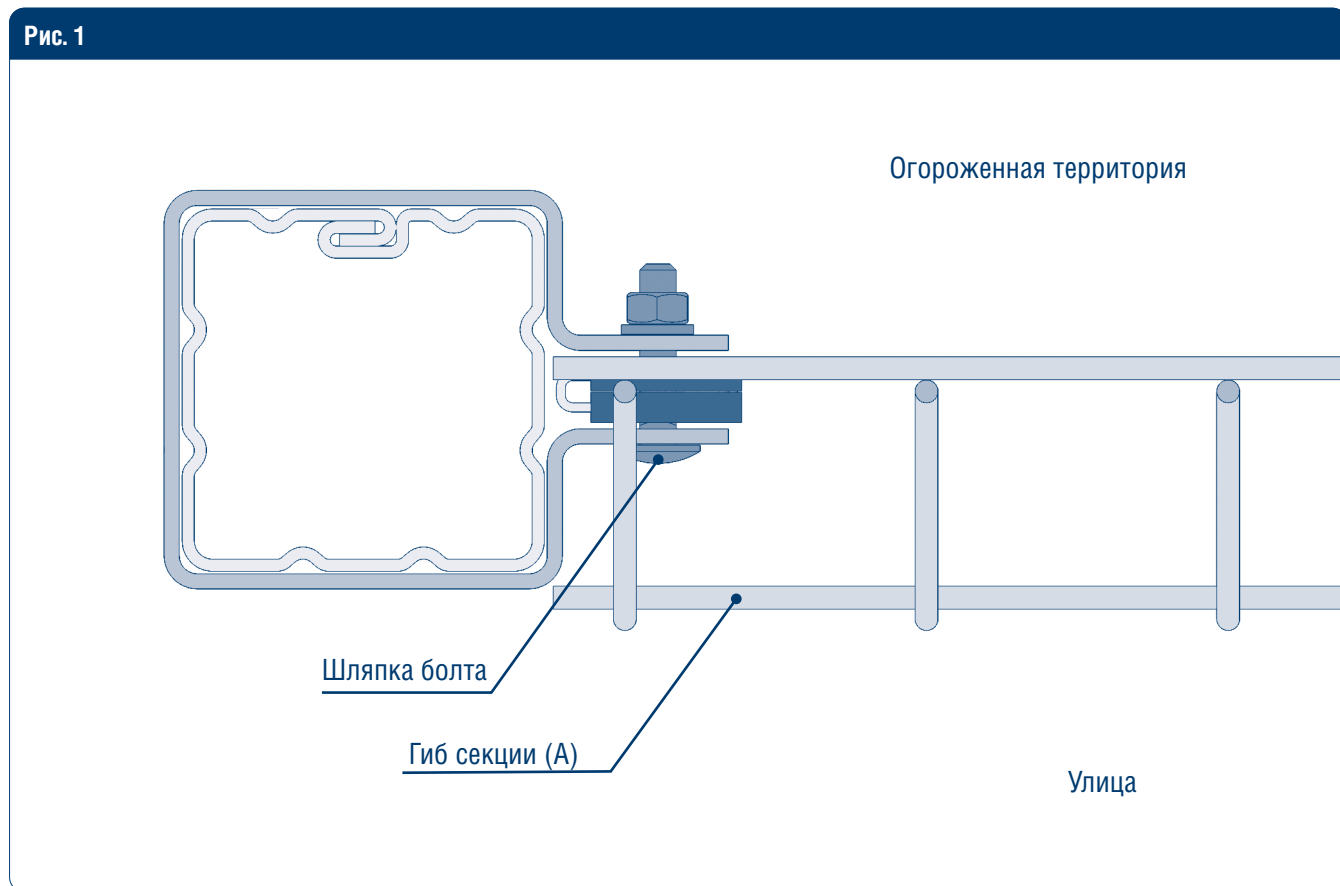
Рис. 2. Неправильный вариант крепления в хомуте



# 10. МОНТАЖ КОМПЛЕКТУЮЩИХ

## 10.1. МОНТАЖ С КРЕПЛЕНИЕМ НА ХОМУТЫ

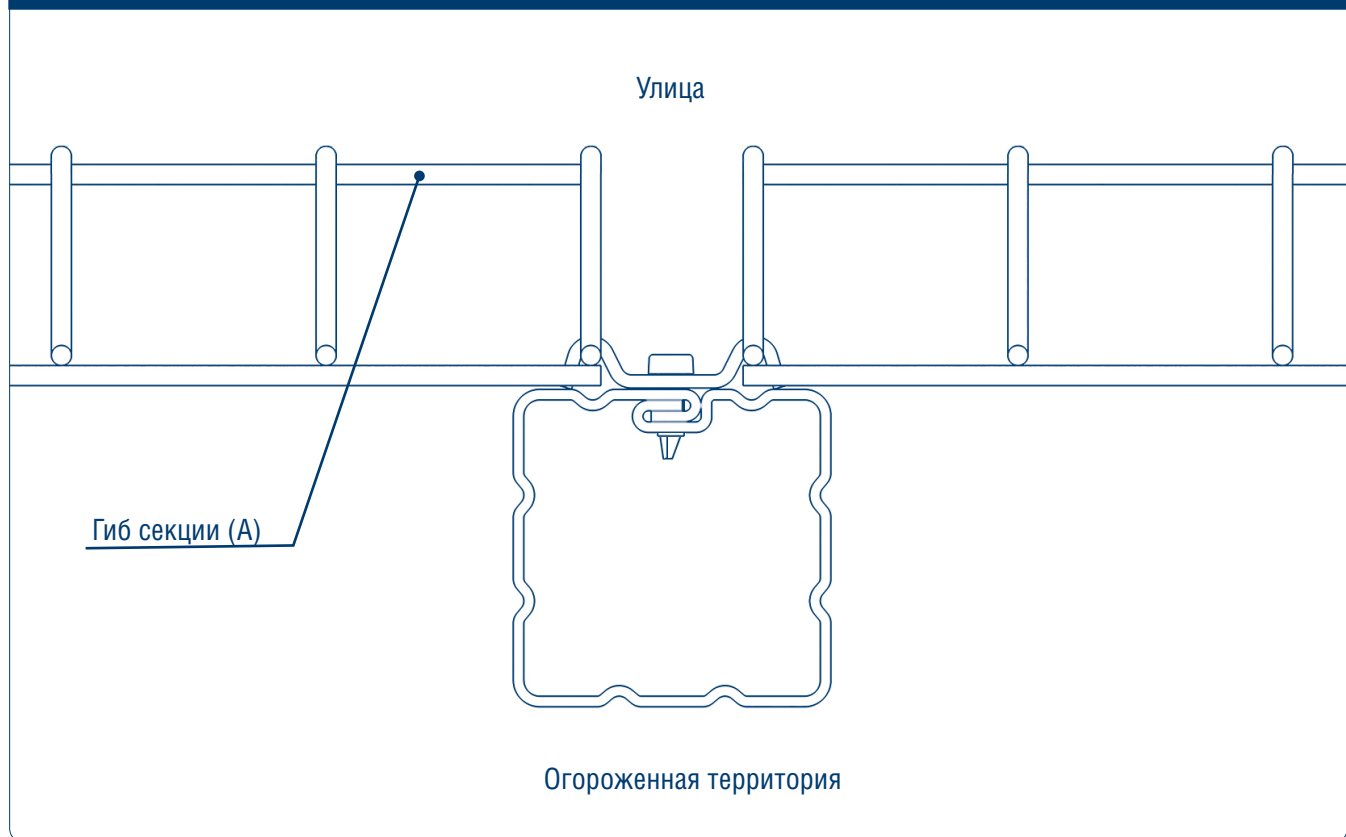
Как правило, монтаж секций с креплением на хомуты осуществляется гибом и головкой болта на улицу. Такой монтаж усложняет (вандальный) демонтаж ограждений. При необходимости монтируется антивандальная гайка для обеспечения неразъемности соединения.



## 10.2. МОНТАЖ С КРЕПЛЕНИЕМ НА СКОБЫ

Монтаж на скобах осуществляется секцией и скобой внутри огороженной территории.

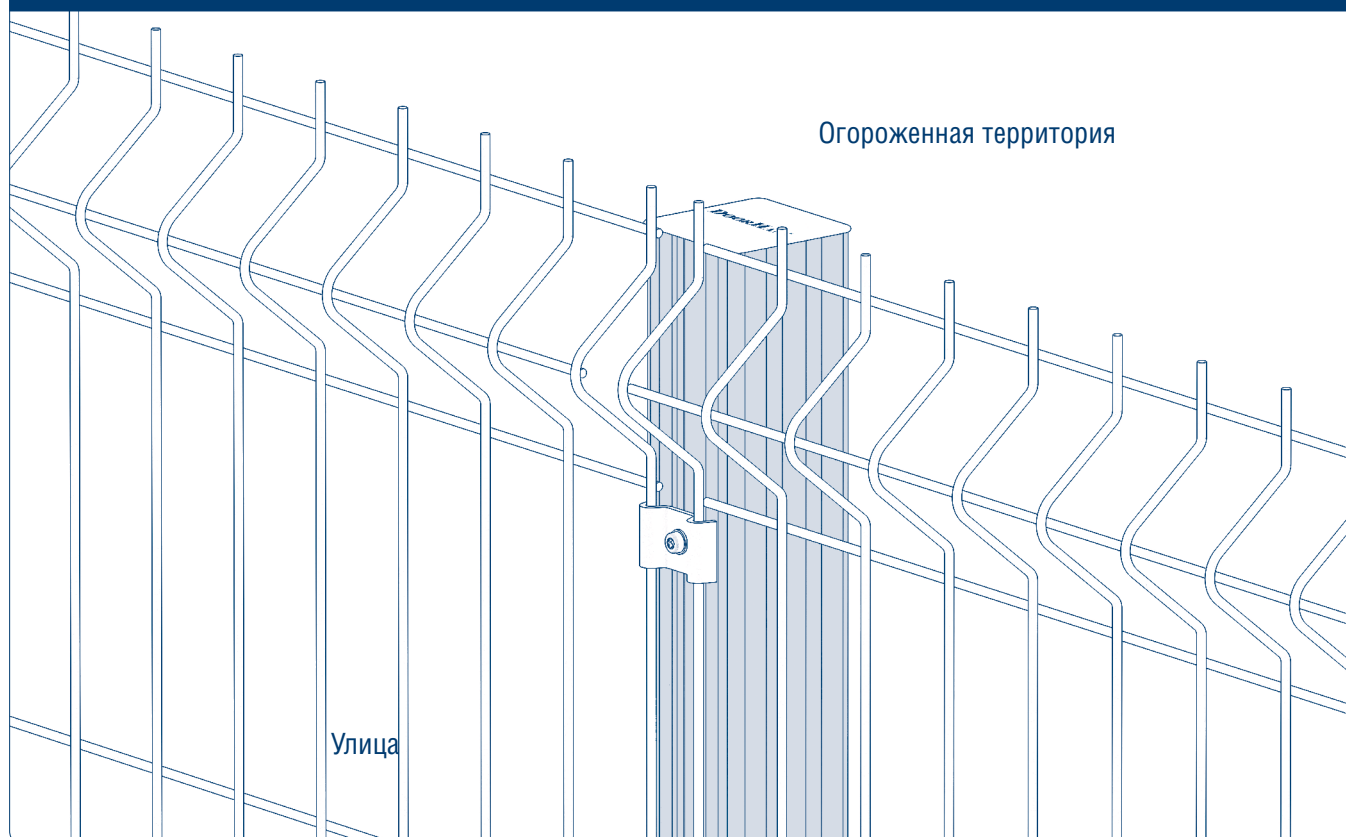
Рис. 2



**▲ ПРИМЕЧАНИЕ:**

Крепление саморезом осуществлять в завальцованную часть опоры.

Рис. 2А. Гиб секции



# 11. МОНТАЖ ДОПОЛНИТЕЛЬНОЙ КОМПЛЕКТАЦИИ

## 11.1. МОНТАЖ НА ФЛАНЦАХ

1. Перед креплением фланца к опоре необходимо просверлить 4 отверстия диаметром 11 мм.
2. Для опоры сечением 60×60 мм использовать болт М10×80 мм, для опоры сечением 80×80 мм использовать болт М10×100 мм.

**▲ ПРИМЕЧАНИЕ:**

При креплении секции на скобах вырез у фланца устанавливается со стороны установки секции.

Рис. 1.1. Крепление фланца на опору ограждения

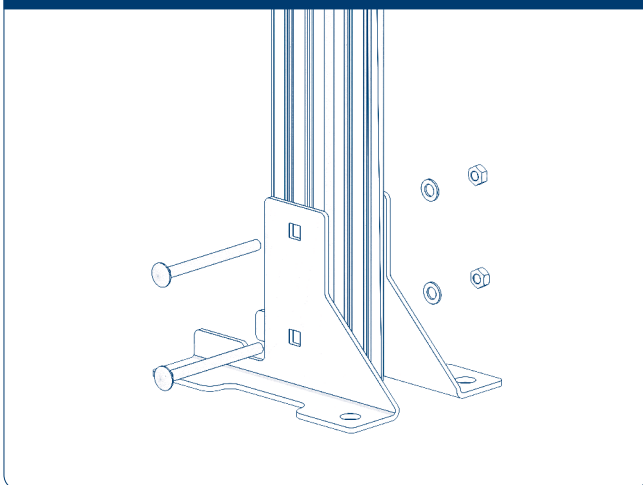
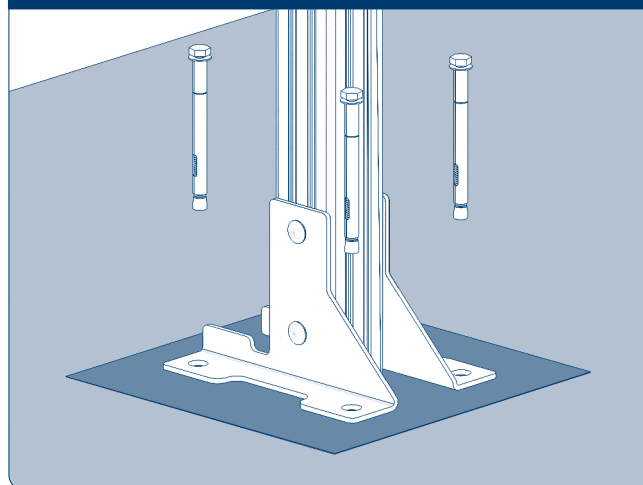


Рис. 1.2. Установка опоры с фланцем на бетонное основание



## 11.2. КРЕПЛЕНИЕ НАКОНЕЧНИКА К ОПОРЕ

1. Перед креплением наконечника к опоре необходимо просверлить 4 отверстия диаметром 6,2 мм.
2. Для опоры сечением 60×60 мм использовать болт М6×80 мм, для опоры сечением 80×80 мм использовать болт М6×100 мм.

Рис. 2

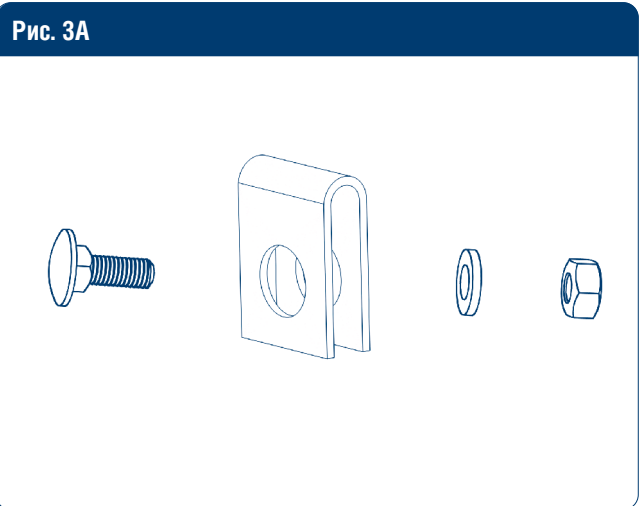
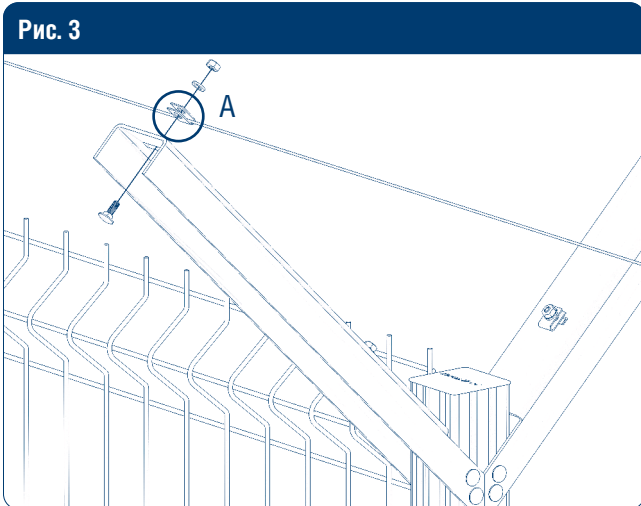


### 11.3. МОНТАЖ КОЛЮЧЕЙ ПРОВОЛОКИ

Крепление проволоки к наконечнику осуществляется при помощи фиксатора проволоки, включающего скобу для струны и болт М6 × 12 с гайкой М6.

**▲ ВНИМАНИЕ!**

Струна должна быть натянута без провисания.



### 11.4. МОНТАЖ СПИРАЛЬНОГО БАРЬЕРА БЕЗОПАСНОСТИ

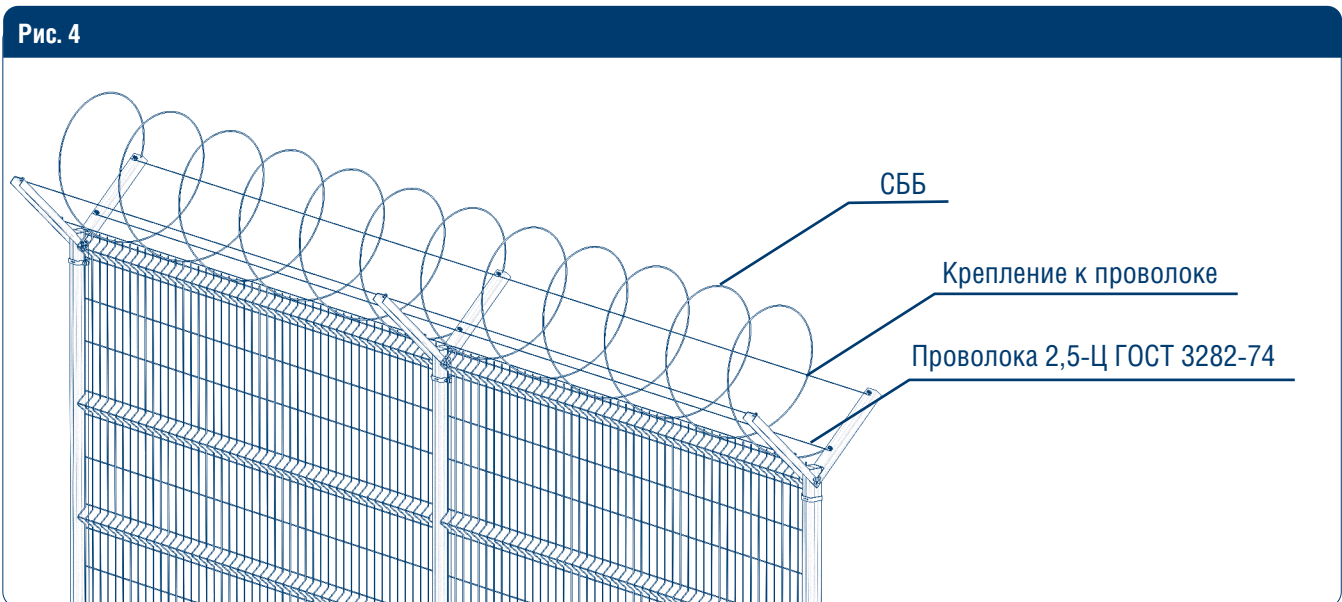
**▲ ВНИМАНИЕ!**

Монтаж спирального барьера безопасности (СББ) производится сверху ограждения на универсальных наконечниках. На эскизе показан вариант крепления с СББ диаметром 600 мм. При креплении меньшего диаметра необходимо смещать расположение струны ниже. Соответственно, необходимо сверлить отверстия ниже относительно верхнего отверстия. Например для диаметра 450 мм необходимо сместить крепление верхней струны ниже на 135 мм.

1. СББ укладывается на установленную на наконечниках проволоку. СББ приводится в эксплуатационное положение: растягивается до требуемой длины (см. инструкцию к СББ).
2. Бухта крепится к наконечнику первой опоры с помощью вязальной проволоки методом «скрутки». Далее, в обязательном порядке, производится фиксация СББ на всех опорах последовательно, на-

чиная со второго. Таким же способом кольца СББ фиксируются на натянутой между наконечниками проволоке.

3. Устанавливая следующую бухту, последний виток уже смонтированной спирали соединяется с первым витком новой бухты. Соединение осуществляется вязальной проволокой в нескольких местах.

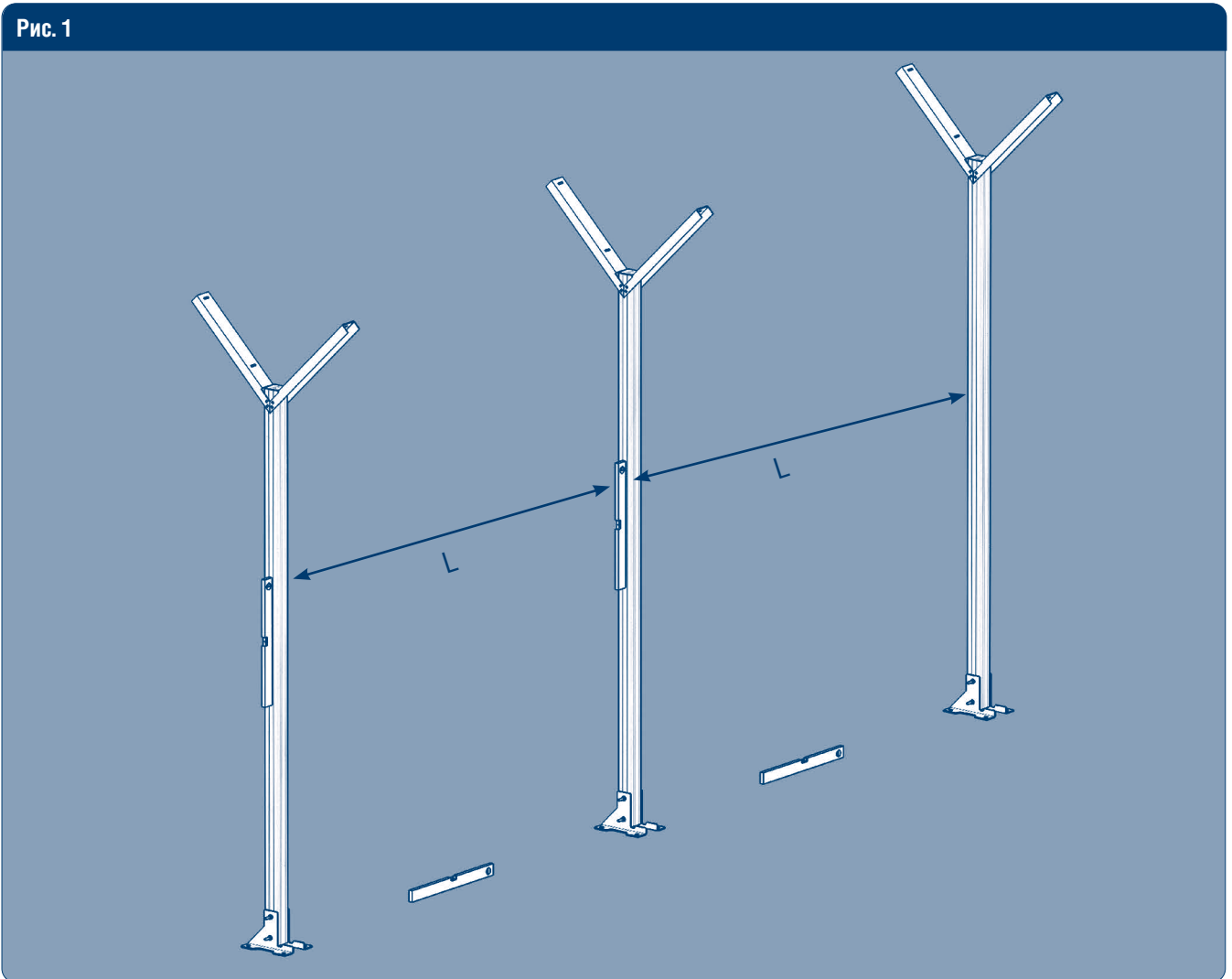




## 12. ПОСЛЕДОВАТЕЛЬНЫЙ МОНТАЖ

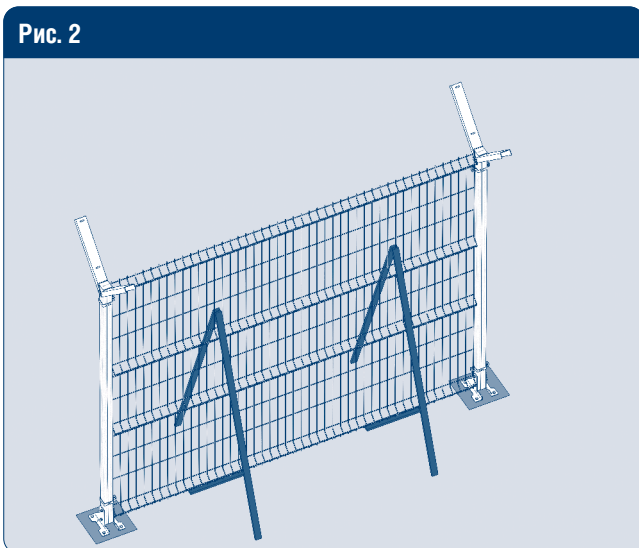
Монтаж может осуществляться раздельно или последовательно. Последовательный способ предпочтительнее для более точного позиционирования комплектующих.

Рис. 1



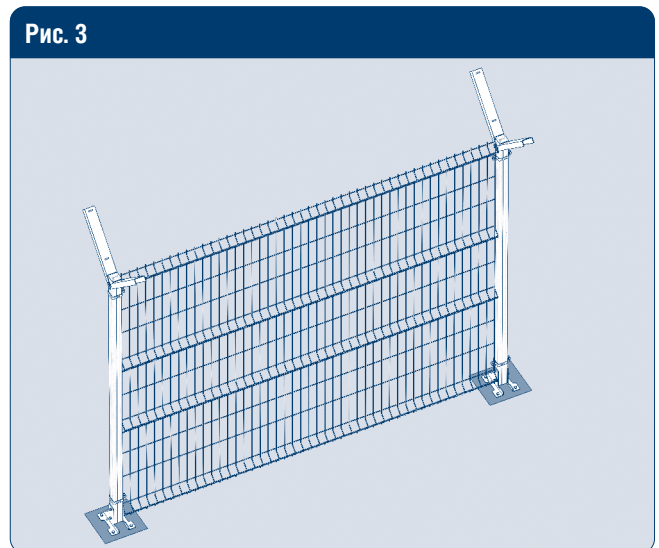
Установите опоры в подготовленные отверстия. Засыпьте щебнем и залейте бетоном. Для ровного монтажа опор воспользуйтесь натянутым шнуром. Соблюдайте вертикальность, высоту и расстояние между опорами.

Рис. 2



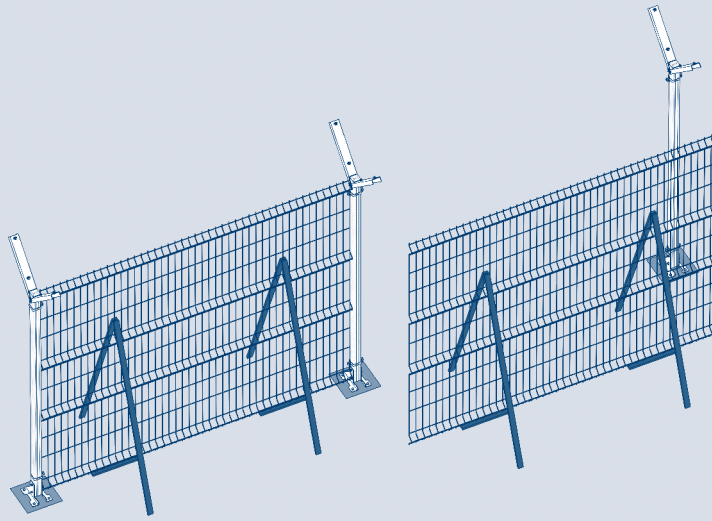
Прислоните панель на предполагаемое место крепления. Зафиксируйте при помощи деревянных распорок и брусков.

Рис. 3



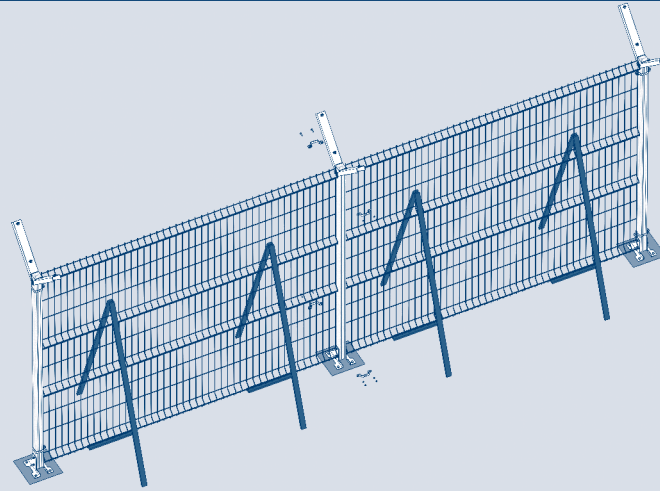
Закрепите панель на опоре при помощи крепежа. Крепление осуществлять без применения силы (без затяжки).

Рис. 4



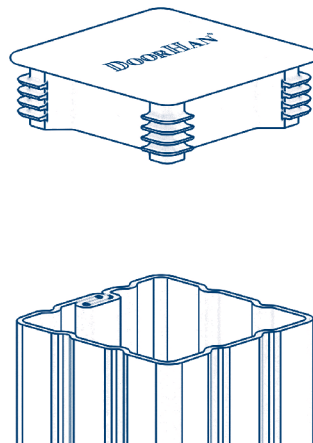
Установите третью опору. Отрегулируйте ее с помощью уровня. Прислоните панель. Зафиксируйте с помощью распорок и брусков.

Рис. 5

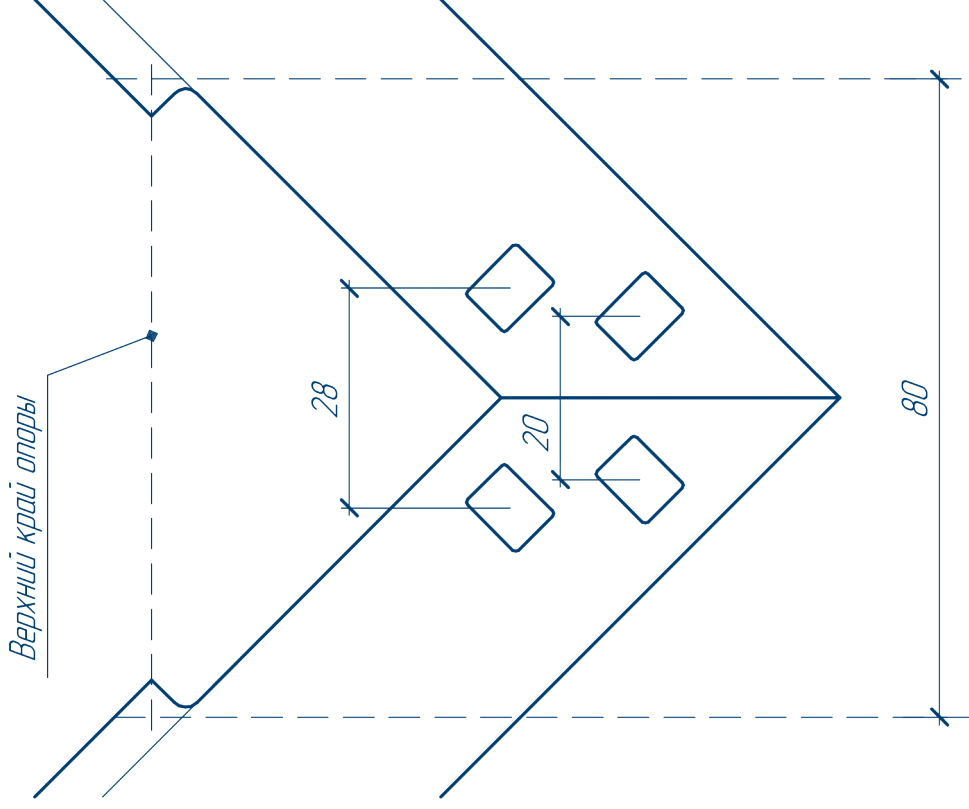
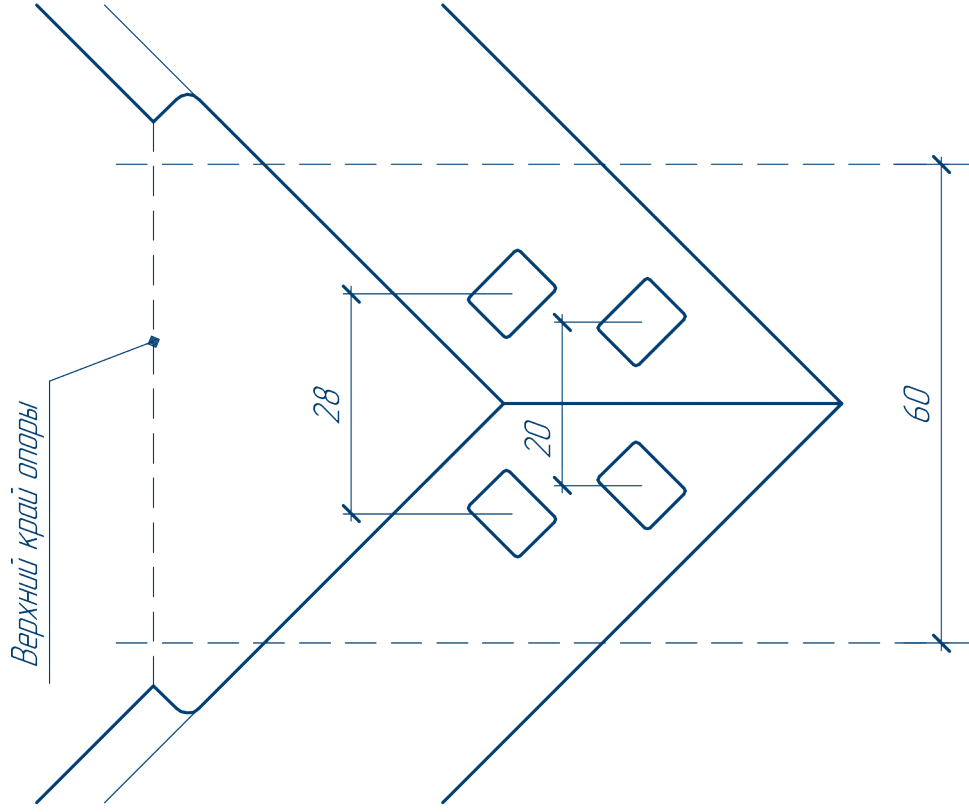


Закрепите панель с помощью крепежа. Крепление осуществлять без применения силы (без затяжки). Проверьте уровнем вертикальность установки опор. Сместите распорки к опорам и зафиксируйте. Притяните готовый узел крепления панелей к опоре.

Рис. 6



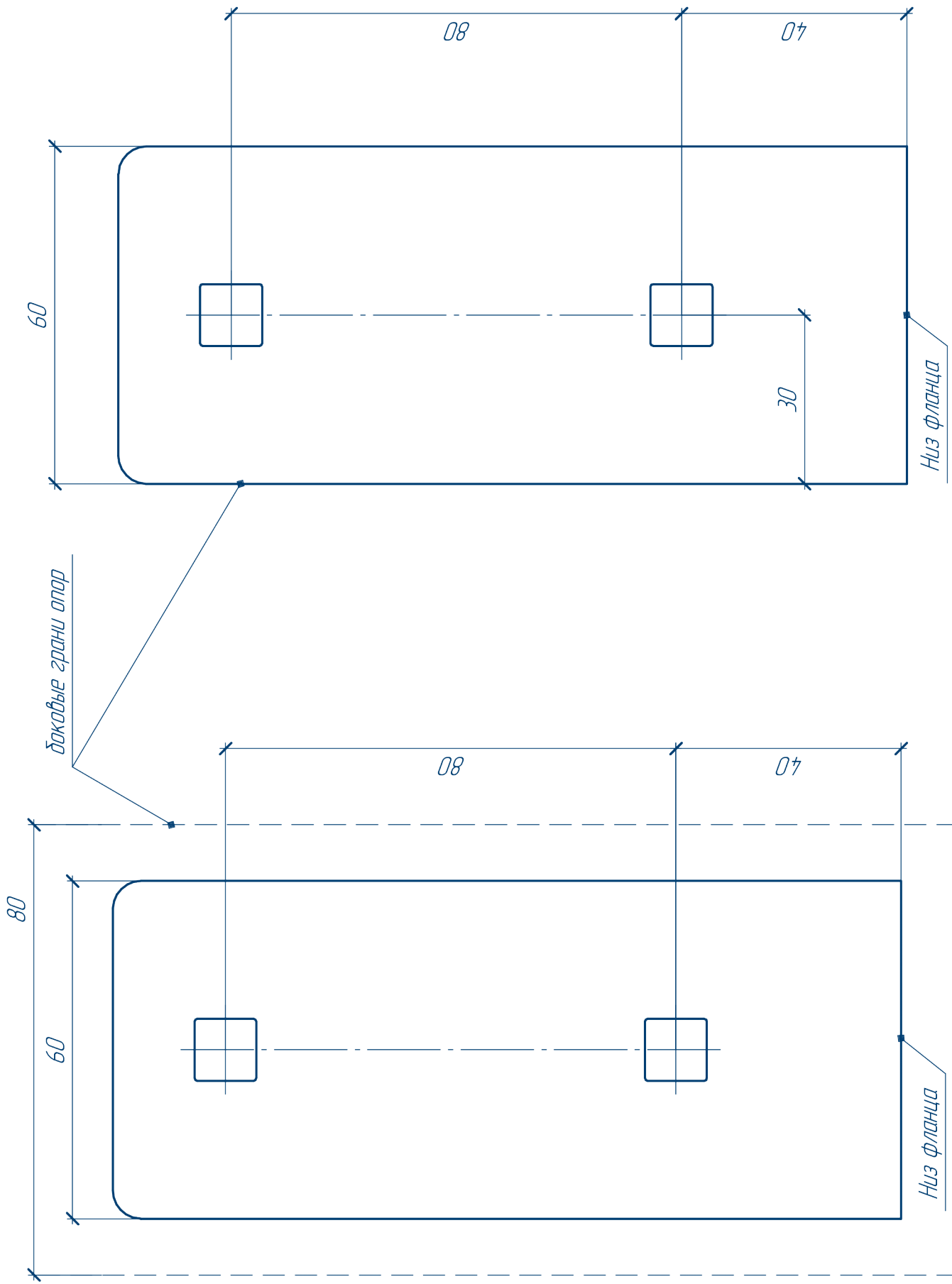
Установите крышки на опоры ограждений.



*Согнуть по пунктирным линиям, разметить на опорах*

*При креплении на скобы верхний край может быть смещен выше или ниже для совместимости крепления с сеткой.*

*Рекомендуется перед разметкой и фрезеровкой приложить наконечник.*



Согнать по пунктирным линиям,  
разметить на опорах







# *DOORHAN*<sup>®</sup>

Международный концерн DoorHan благодарит вас за приобретение нашей продукции. Мы надеемся, что вы останетесь довольны качеством данного изделия.

По вопросам приобретения, дистрибьюции и технического обслуживания обращайтесь в офисы региональных представителей или центральный офис компании по адресу:

Россия, 143002, Московская обл.,  
г. Одинцово, с. Акулово,  
ул. Новая, д. 120, стр. 1  
Тел.: 8 495 933-24-00  
E-mail: [info@doorhan.ru](mailto:info@doorhan.ru)  
[www.doorhan.ru](http://www.doorhan.ru)